

## УПРАВЛЕНИЕ СПИРАЛЬНЫМИ КОМПРЕССОРАМИ DIGITAL SCROLL™

### 1 Введение

Холодильные приложения, такие как розничная торговля и магазины, требуют холодильную систему, которая в состоянии справиться с переменной нагрузкой без снижения эффективности, а затраты на энергию продолжают расти наряду с осведомлённостью о положении дел в окружающей среде.

Некоторые аспекты контроля производительности очень важны. Регулирование производительности компрессора может сократить потребление энергии и количества циклов. В Emerson Climate Technologies разработан Digital Scroll™, простой и уникальный способ регулирования производительности системы. Технология Digital Scroll позволяет бесступенчато регулировать производительность компрессоров Copeland Scroll™ диапазоне от 10 до 100% в области высоких, средних и низких температур, обеспечивая при этом плавную и без вибрации работу благодаря осевой разгрузке спиралей.

### 2 Как работает компрессор Digital

#### 2.1 Согласование

Регулирование Digital Scroll основано на осевом согласовании спиралей. Осевое согласование позволяет неподвижной спирали немного перемещаться в вертикальном направлении, чтобы гарантировать, что спирали всегда радиально загружаются с оптимальной силой. Это держит две спирали вместе при любых условиях эксплуатации, обеспечивая высокую эффективность.

Когда Copeland Digital Scroll работает в нормальном «загруженном» режиме, компрессор ведет себя как стандартный спиральный компрессор, обеспечивает 100% производительности. Управление механической осевой нагрузкой достигается подачей напряжения на электромагнитный клапан. Перепад давления между нагнетанием и всасыванием поднимает неподвижную спираль, отделяя её от подвижной спирали. Двигатель компрессора продолжает работать с нормальной скоростью, но сжатия газа не происходит. Регулирование достигается путем подъема и удержания вверх неподвижной (верхней) спирали в ответ на импульсный сигнал от электромагнитного клапана. Поскольку двигатель и в разгруженном состоянии выдаёт 100% оборотов, то смазка гарантирована.

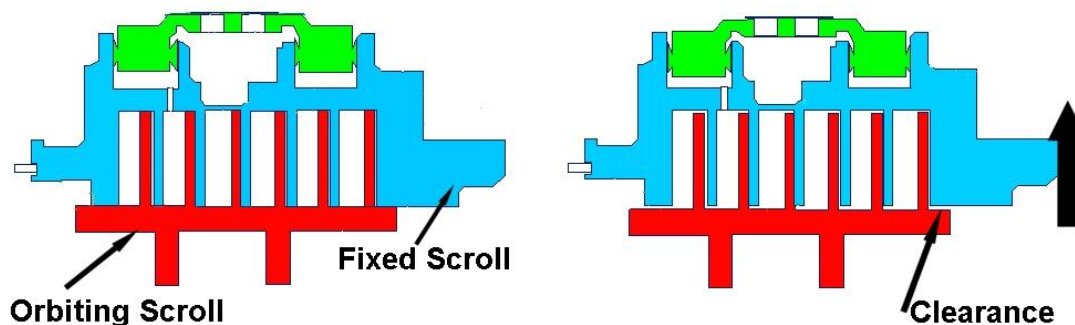


Рис 1: Механизм осевого согласования

Время полного включения/выключения электромагнитного клапана называется временем цикла, и составляет от 10 до 30 секунд. Минимальное время в загруженном состоянии составляет 2 секунды, чтобы гарантировать, что переходное состояние составляет лишь малую долю от общего времени под нагрузкой.

## 2.2 Поршень, разгрузочная камера

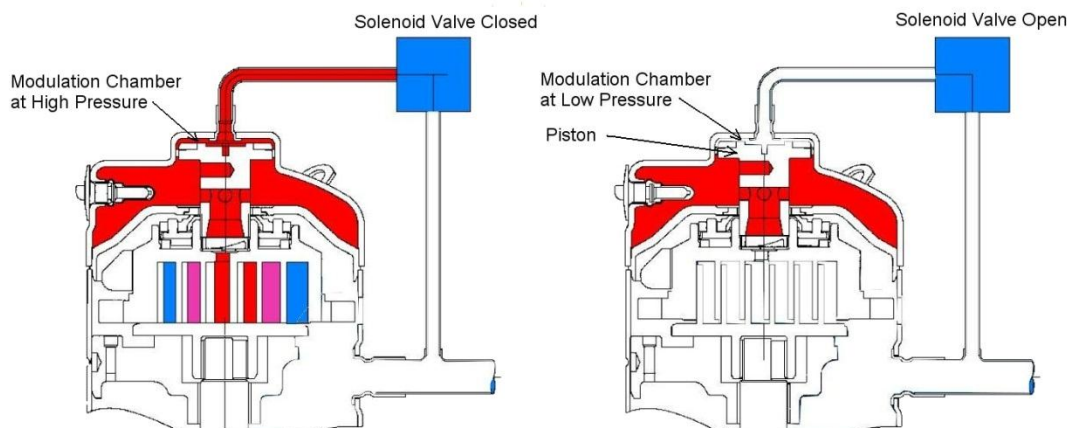


Рис 2: Использование поршня для подъёма неподвижной спирали

Механизм регулировки производительности Digital Scroll™ показан на Рис.2. В верхней крышке находится поршень, соединённый с неподвижной спиралью. Диаграмма слева показывает загруженное состояние, то есть нормальную работу спиралей, соответствующую 100% производительности. Разница давлений на поршне отсутствует. Этот поршень приводится в действие давлением газа. Рисунок справа иллюстрирует разгруженное состояние.

Выше объяснялось, что электромагнитный клапан открывается при подаче напряжения, что позволяет небольшому объёму газа в разгрузочной камере над поршнем соединиться с давлением всасывания через внешнюю трубу. Давление нагнетания внизу поршня движет его вверх вместе с верхней спиралью. Динамический обратный клапан размещается на нагнетательном порте спирали и препятствует входу сжатого газа в полости между спиральями во время разгруженного состояния. Когда электромагнитный клапан обесточен (закрыт), как это показано слева, давление внутри разгрузочной камеры медленно нарастает через технологическое отверстие, пока не достигнет давления нагнетания, и сила, действовавшая на поршень, исчезает. Верхняя спираль движется вниз, к своей нормальной позиции в контакте с нижней спиралью, и механизм согласования снова готов к работе.

## 2.3 Широтно-импульсная модуляция

Для открытия и закрытия электромагнитного клапана Digital Scroll нуждается в сигнале, подвергнутом широтно-импульсной модуляции (ШИМ). Типичное время цикла загрузка/разгрузка составляет 20 сек. Длительность загруженного состояния в этом цикле и определяет производительность. В разгруженном состоянии потребляемая мощность двигателя падает примерно до 10% от номинала. Эта функция частотной модуляции гарантирует непрерывный поток мощности от компрессора из-за демпфирующего эффекта тепловой инерции.

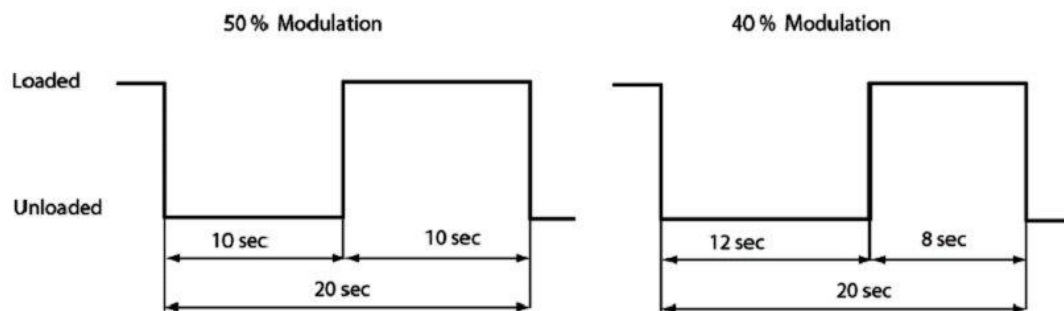


Рис 3: ШИМ-сигнал активизирует разгрузку

## 3 Компоненты контроля Digital

### 3.1 Компрессор

Модели компрессоров Digital Scroll имеют букву «D» на третьей позиции в обозначении. Низкотемпературные модели Digital ZFD также совместимы с использованием экономайзера. Эта возможность обозначается седьмой буквой «V» в описании модели. Для выбора существующих моделей используйте программу выбора Copeland™.

Рабочий диапазон для компрессоров Digital очень похож на рабочий диапазон стандартных спиральных компрессоров. Тем не менее разница в 5,2 бар между давлениями нагнетания и всасывания должна сохраняться. Поэтому появляется небольшое дополнительное ограничение в правом нижнем углу диапазона, как показано на Рис. 4.

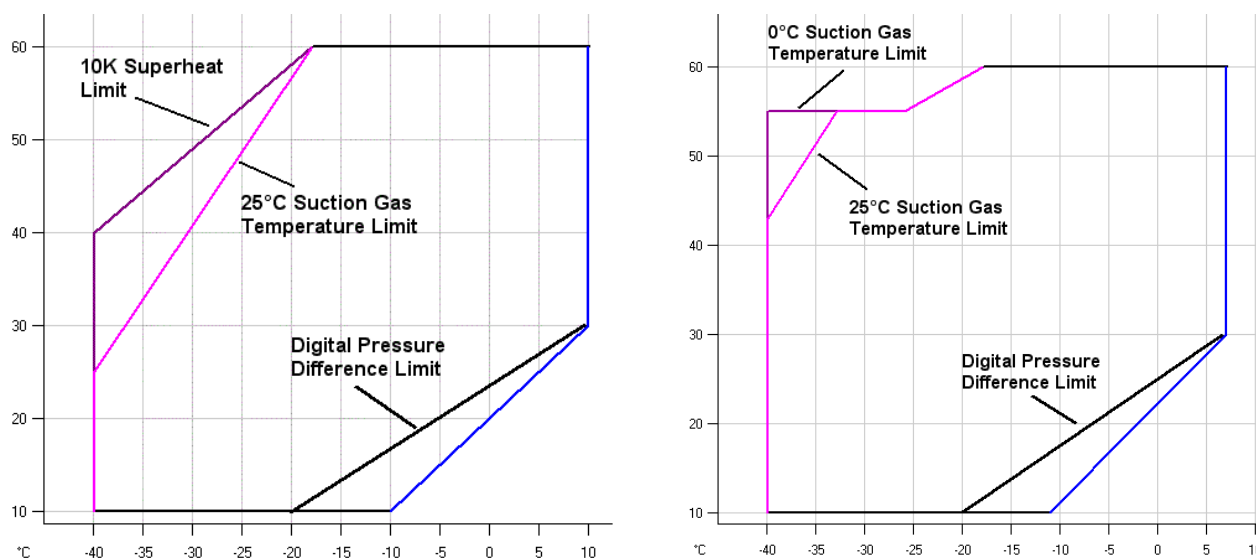


Рис 4: Рабочие диапазоны для компрессоров Digital Scroll, (a) высоко- и среднетемпературные компрессоры ZBD, (b) низкотемпературные компрессоры ZFD

### 3.2 Электромагнитный клапан и трубная обвязка

Для надёжной работы в среде горячего газа был разработан специальный электромагнитный клапан и, следовательно, использоваться могут только клапаны от Emerson Climate Technologies. Клапан для корректной работы должен располагаться вертикально, как это показано на Рис. 5.

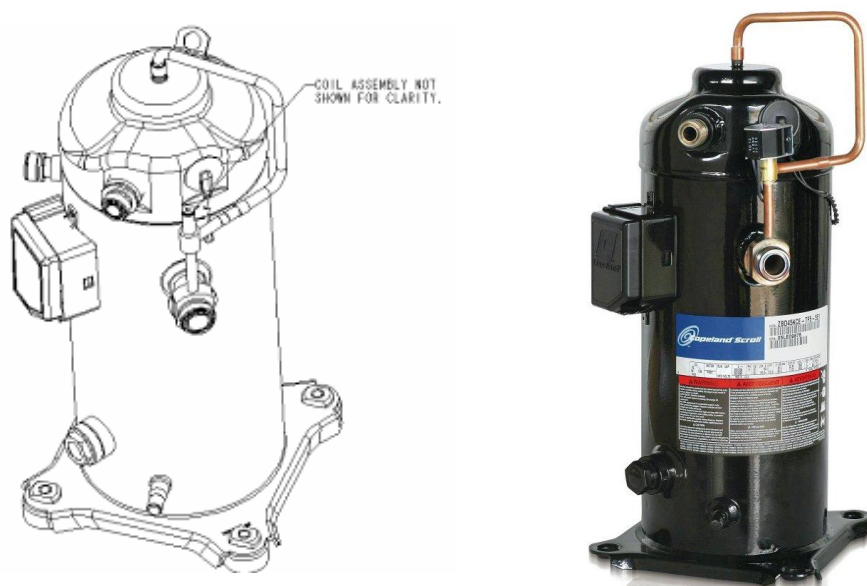


Рис 5: Расположение и трубная обвязка электромагнитного клапана

### 3.3 Управляющие компоненты

Управляющими компонентами являются контроллер и датчик давления. Контроллер, используя встроенный алгоритм, посылает ШИМ – сигнал, преобразованный в соответствии с отклонениями давления от заданного значения.

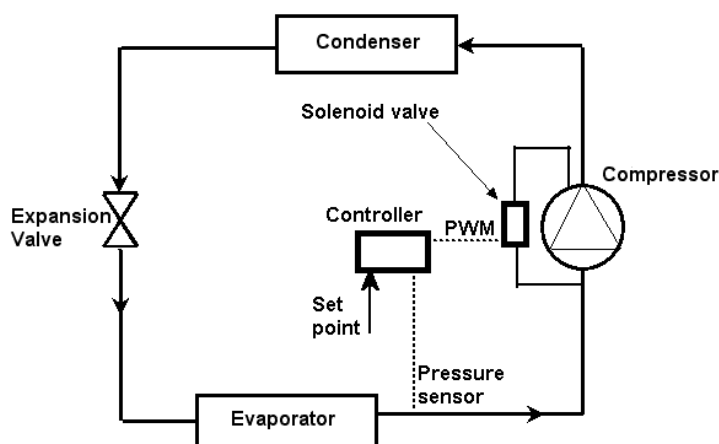


Рис 6: Принципы управления

## 4 Управление компрессорами Digital Scroll

Для управления компрессорами Digital Scroll компанией Emerson были специально разработаны контроллеры EC2 и EC3. Набор, содержащий все необходимые компоненты может быть поставлен Emerson Climate Technologies и отгружен вместе с компрессорами ZBD и ZFD. Можно использовать и другие контроллеры, но требуется специальное подтверждение от Emerson Climate Technologies о их совместимости.

### 4.1 Контроллеры

#### 4.1.1 Контроллер EC2 –552, управление 1 или 2 компрессорами

Контроллер EC2-552 может управлять компрессором Digital или двумя спиральными компрессорами, один из которых Digital, а второй - стандартный. Типичным двухкомпрессорным применением является компрессорно-конденсаторный агрегат.

Контроллер EC2-552 управляет запуском компрессоров по давлению всасывания. Компрессор Digital управляется посредством ШИМ - выхода и запрограммирован включаться первым и выключаться последним. Параметры контроллера позволяют установить продолжительность цикла от 10 до 20 секунд, а минимальное время работы под нагрузкой до 2 секунд (минимум 10%). С двумя компрессорами одинаковой производительности это позволяет опускаться до 5% производительности системы. Как показано на **Рис. 8**, логика состоит в подстройке Digital к требованиям системы, что и обеспечивает регулировку производительности 5% - 100%. Компрессор с фиксированной мощностью включается, когда Digital превышает свой максимум и выключается, когда Digital достигает своего минимума, в зависимости от требований системы.

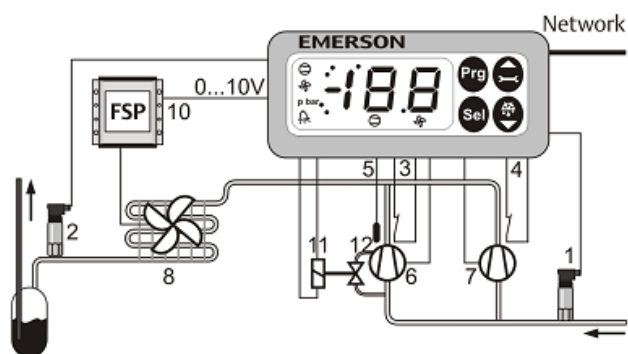


Рис 7: EC2-552 управляет системой из 2 компрессоров

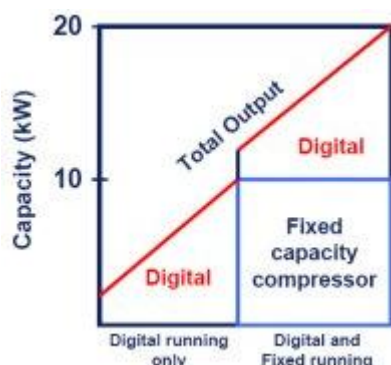


Рис 8: Регулирование 5 – 100% для системы из 2 компрессоров

Входной сигнал от датчика низкого давления является опорным параметром для выходного сигнала к компрессорам, а входной сигнал от датчика высокого давления используется для управления скоростью вращения вентиляторов с помощью выходного сигнала 0 -10В. Доступна опция управления 2 вентиляторами. Контроллер EC2-552 так же имеет возможность связи с TCP/IP Ethernet.

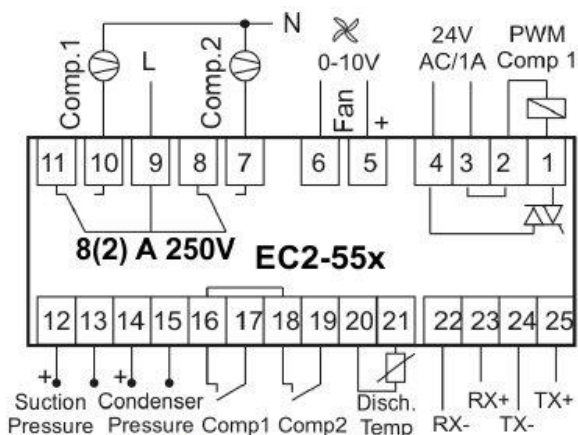


Рис 9: Схема подключений контроллера EC2-55X

Выходной ШИМ - сигнал должен соответствовать катушке электромагнитного клапана (24 В). Контакты компрессора должны управляться реле с позолоченными контактами для обеспечения долговечности. Для облегчения выбора, а так же для поддержки производителей и пользователей, доступен комплект EC2 содержащий контроллер и его аксессуары. Подробную информацию смотри ниже.

#### 4.1.2 Контроллеры для управления компрессорными станциями с Digital Scroll

Emerson Climate Technologies имеет контроллеры для управления компрессорными станциями, состоящими из нескольких компрессоров с фиксированной производительностью и одного спирального компрессора Digital. Они используются для регулирования производительности большой системы. Как и в случае с контроллером EC2, управление осуществляется по давлению всасывания. Модели контроллеров:

**Контроллер EC3-65X – 1 компрессор Digital**  
плюс до 7 стандартных спиральных компрессоров

Возможность организации сети:  
EC3-651 LON (открытый протокол)  
EC3-652 TCP/IP Ethernet

Рис 10: Контроллер EC3-6XX



#### Дисплей ECD-000

Доступен как опция; показывает температуру системы и её статус, а так же позволяет изменять параметры.

Рис 11: Дисплей ECD-000



Схема подключений для EC3-65X показана ниже:

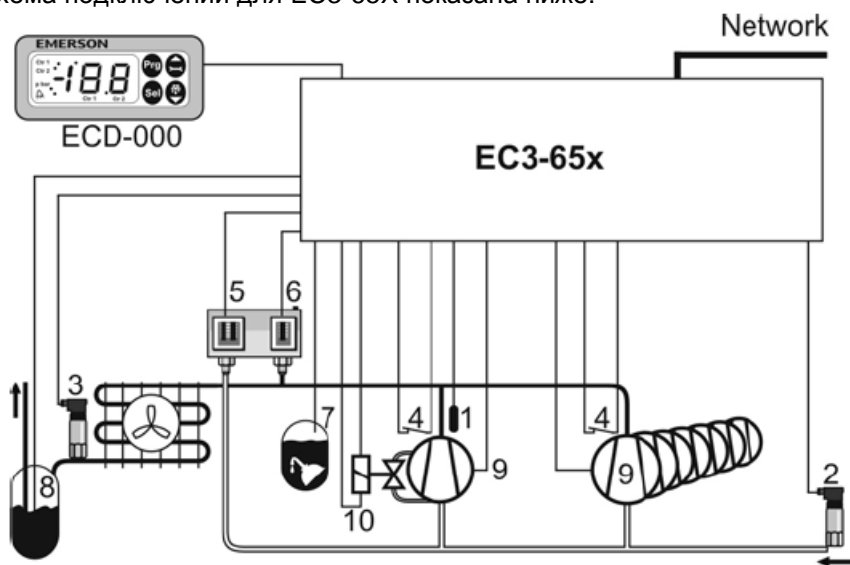


Рис 12: Схема подключений контроллера

Обозначения	
<b>Входы:</b>	<b>Выходы:</b>
1. Температура нагнетания компрессора	9. До 8 компрессоров
2. Давление всасывания	10. Для управления Digital Scroll
3. Давление нагнетания	
4. Аварийные входы для компрессоров	
5. Авария по низкому давлению	
6. Авария по высокому давлению	
7. Авария по уровню масла	
8. Авария по уровню хладагента	

Конфигурация входов и выходов для контроллеров EC3		
Описание	Спецификация	EC3-65X
Входы датчиков давления	24В DC, 4...20мА	2
Выходные реле компрессора	Контакты SPDT, AgCdO Индуктивные (AC 15) 250В / 2А Нагрев (AC 1) 250В / 8А	8
Симисторный выход для компрессора Digital	Цифровой полупроводниковый выключатель, 24В AC/230В AC	1
Аварийный симисторный выход	Цифровой полупроводниковый выключатель, 24В AC/230В AC	1
Серийные аварийные входы для компрессоров	Контакты цифровых входов, 24В AC/DC или 230В AC, два диапазона по напряжению	4
	Контакты цифровых входов 24В AC/DC или 230В VAC	
Специальные аварийные входы для реле ВД и реле НД, уровня масла, уровня хладагента	Digital input contacts, 24 VAC/DC or 230 VAC, two input voltage ratings provided	4
Вход температуры 1 окружающей среды	NTC 10 kΩ @ 25°C, -50°C...+50°C	1
Вход температуры нагнетания (1)	NTC 86 Ω @ 25°C, -40°C...+180°C	1
Вход температуры нагнетания (2, 3, 4)	1 MΩ @ 25°C, +50°C...+150°C	3

Таблица 1

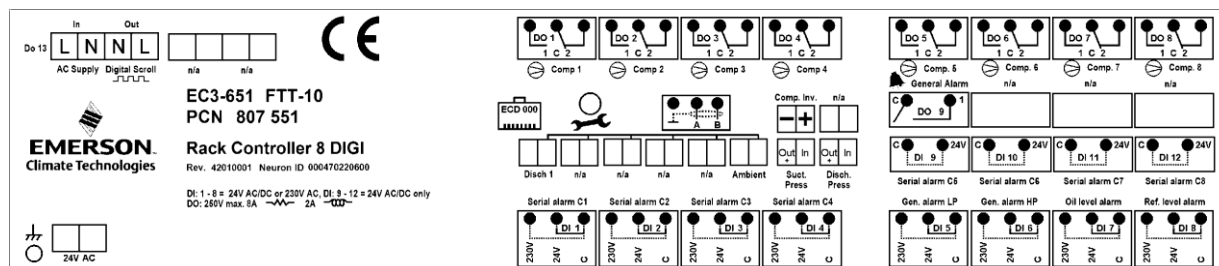


Рис 13: Схема подключений контроллера EC3-651

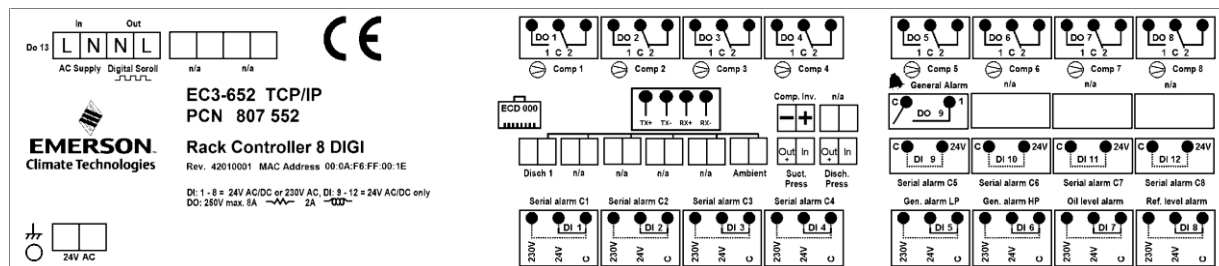


Рис 14: Схема подключений контроллера EC3-652

## EC3-DXX

Серия контроллеров EC3-DXX - автономные универсальные контроллеры перегрева со встроенной синхронизацией управления для компрессора Digital Scroll и расширительного клапана холодильной системы. Это необходимо в ситуациях, когда давления испарения и конденсации быстро меняются при регулировании производительности компрессором Digital Scroll. Это может быть особенно актуально при использовании компактных систем без больших отделителей жидкости. В этой ситуации управление перегревом может реагировать на временные изменения давления, когда компрессор в разгруженном состоянии. Это может привести к нестабильности в контуре управления, что приводит к дальнейшим колебаниям давления и гидроударам.

Решение состоит в том, чтобы синхронизировать управление перегревом с циклической работой электромагнитного клапана Digital Scroll, так чтобы управление перегревом перегрев было активно, только когда компрессор «качает». Во время разгрузочной части цикла компрессора управление перегревом бездействует. Это называется «импульсная логика» перегрева.

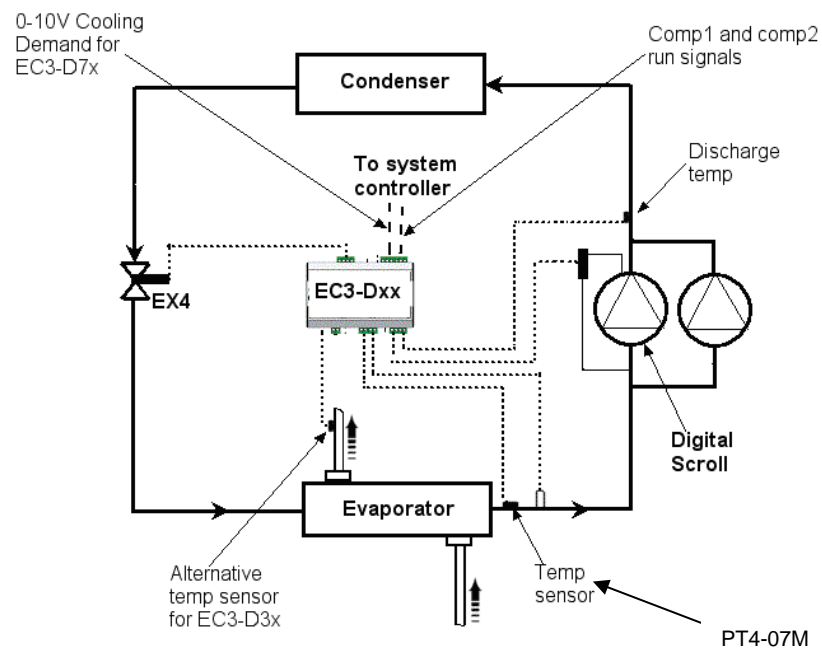


Рис 15: Системная диаграмма

Для одиночного компрессора Digital Scroll управление перегревом прекращается, когда компрессор «не качает».

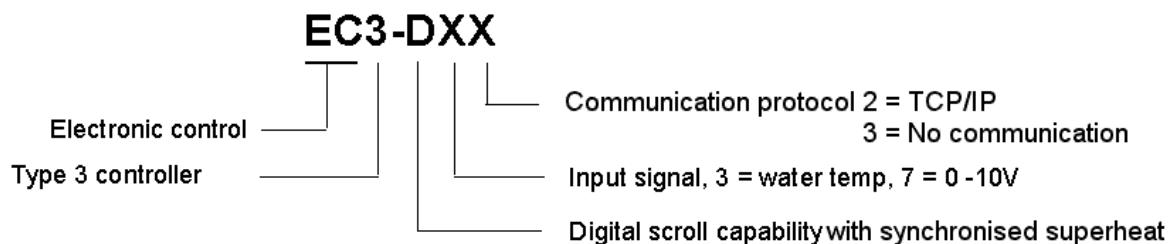
Если потребная производительность Digital <70%, расширительный клапан закрывается в сочетании с регулированием производительности, когда спирали находятся в разгруженном состоянии.

Если производительность Digital >70%, расширительный клапан остаётся в исходном положении. То же относится и к системе с двумя компрессорами, если в работе только Digital Scroll.

В системе с двумя компрессорами компрессор с фиксированной мощностью работает, когда получает сигнал на включение. Это происходит когда требуется по крайней мере 50% производительности системы. При этом расширительный клапан будет в режиме непрерывного управления, даже если компрессор Digital работает только на 10%.

Чтобы соответствовать требованиям расширительный клапан должен реагировать достаточно быстро. Время открытия/закрытия должно быть намного меньше, чем время работы компрессора. Для клапанов EX4/5/6 среднее время срабатывания 1 сек., от полностью открытого до полностью закрытого состояния 1,5 сек. Так при минимальном времени работы спирали в 2 сек. достигается нужная функциональность управления. Контроллеры EC3-Dxx уместны как для двух компрессоров одного размера, так и для одиночного компрессора. Если два компрессора работают в параллель, компрессор 2 с фиксированной производительностью, а компрессор 1 это Digital, необходимо иметь сигнал, подтверждающий работу компрессора 2. В этом случае закрытие расширительного клапана будет ограничено так, что половина производительности сохранится и во время его простоя.

Доступные версии EC3-DXX показаны на диаграмме:



**ВНИМАНИЕ:** Следует помнить, что EC3-DXX не является контроллером для управления компрессорными станциями! Он создан для синхронизации работы электромагнитного клапана, управляющего производительностью, и управления перегревом.

Доступны подробные инструкции для настройки контроллеров типа EC3-DX2.

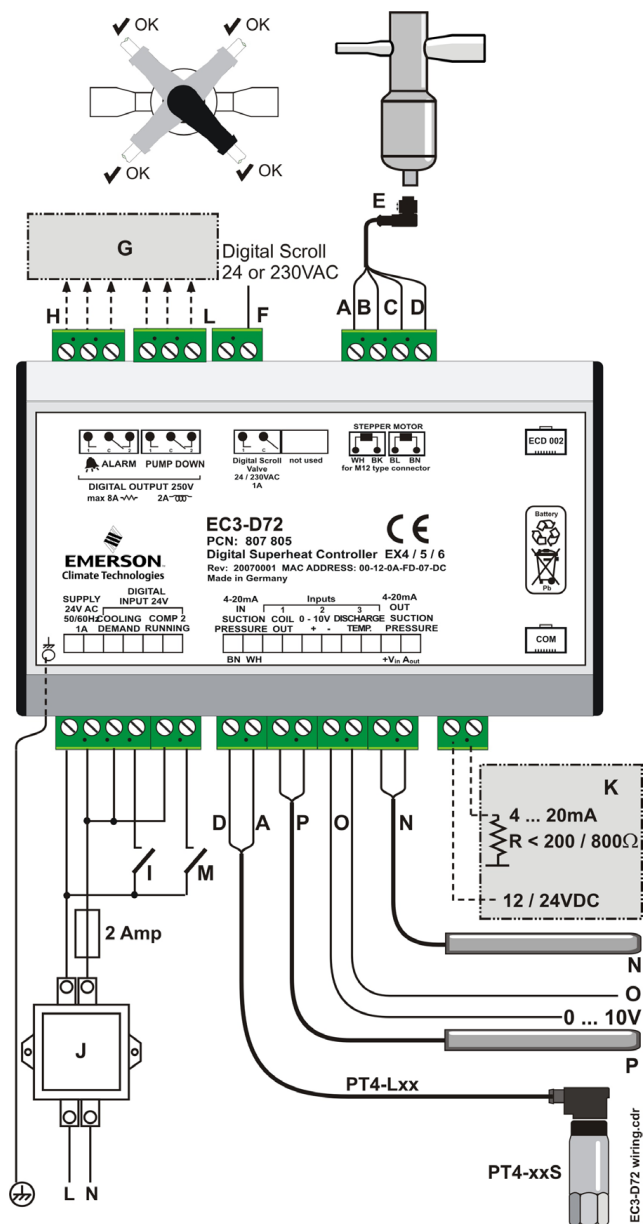
### 4.1.3 Контроллеры перегрева Digital

Новые серии EC3-D72/EC3-D73 контроллеров перегрева Digital от Emerson Climate Technologies специально созданы для совместной работы с Copeland Scroll Digital. Вместе с регулируемыми клапанами EX4, EX5 и EX6 они обеспечивают постоянный контроль перегрева в испарителе для оптимальной работы системы при синхронизации работы Copeland Scroll Digital.

#### Описание процесса

EC3-D7x управляет открытием регулирующего клапана в соответствии с желаемым перегревом. Электрические регулирующие клапаны Emerson (ECV) способны лучше перекрыть трубопровод, чем обычные электромагнитные клапаны, поэтому когда компрессор не работает, перетечки через клапан ECV не будет. Если поступает запрос на охлаждение и компрессор Copeland Digital Scroll™ стартует, EC3-D7x должен получить сигнал через соответствующий вход. Кроме того, после приема сигнала через вход 0-10В, компрессор Digital сначала будет работать на минимальной мощности и лишь затем начнет менять производительность. EC3-D7x управляет массовым расходом хладагента с помощью точного позиционирования регулирующего клапана ECV в зависимости от условий работы, таких как старт компрессора, старт второго компрессора, высокое давление, низкое давление, высокая загрузка, низкая загрузка и работа при частичной загрузке. EC3-D7x способен на диагностику и обработку аварийных сигналов. Сигнал тревоги может быть получен через релейный выход, через сеть TCP/IP и оптически через LED на ECD-002.





**A:** Белый провод **B:** Черный провод **C:** Синий провод **D:** Коричневый провод

**E:** Вилка с кабелем EX5-Nxx для соединения с EX4/EX5/EX6

Рис 16: EC3-D72 / D73

## 4.2 Управление с помощью конкретных контроллеров

Для интеграции с существующей системой управления, системный контроллер должен иметь соответствующие возможности (аппаратное и программное обеспечение). На рынке уже есть компрессоры с такими возможностями.

Требования к контроллеру для компрессорных станций:

### Входы:

- Датчик давления всасывания;
- Температура нагнетания – Контроллер должен воспринимать датчик NTC, встроенный Digital. В качестве альтернативы можно использовать простой термостат на нагнетательном трубопроводе.

### Выходы:

- Выход 15 Вт на электромагнитный клапан для управления открытием/закрытием. 24В или 230В AC в зависимости от используемой соленоидной катушки. Должны быть предусмотрены надежные выходные реле, например симисторы.

Контактор компрессора такой же, как и для стандартного компрессора. Для защиты по температуре нагнетания в компрессоре Digital имеется встроенный термистор настроенный на отключение при 140°C. В качестве альтернативы можно использовать стандартный термостат на трубопроводе нагнетания.

Рабочий цикл должен составлять 20 секунд с возможной продолжительностью загруженного состояния не менее 2 секунд. Должен быть включен алгоритм фильтрации считываемого давления всасывания или для фильтрации выходного ШИМ сигнала. Взаимодействие с системным контроллером такое же, как для компрессоров, управляемых инвертором.

Тестирование должно проводиться в OEM лаборатории.

## 5 Быстрый заказ

Emerson Climate Technologies создал комплекты для облегчения использования технологии Digital Scroll. Подробности ниже.

### EC2-552 Kit

### Copeland Kit No 8557704



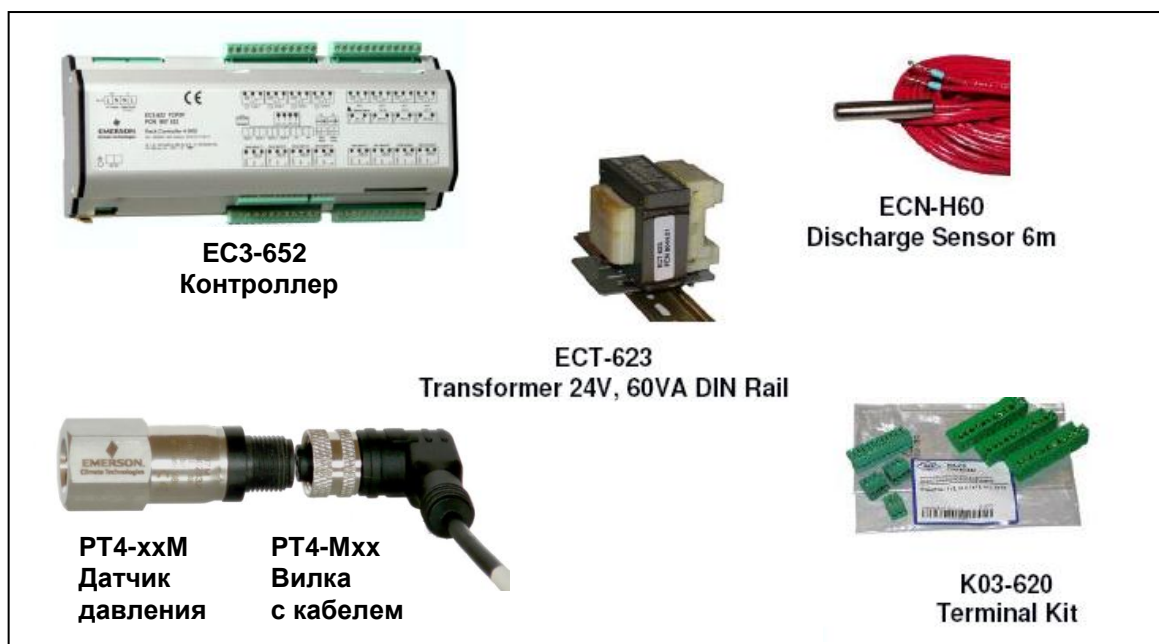
Описание	Тип	Артикул	Кол-во
<b>Комплект EC2-552</b>		808019	
Контроллер EC2-552	EC2-552	807738	1
Клеммная колодка	KO2-540	800070	1
Датчик давления, 7 бар	PT4-07M	802332	1
Датчик давления, 30 бар	PT4-30M	802334	1
Вилка с кабелем, 3м	PT4-M30	804804	2
Трансформатор 24В, 20ВА, DIN рейка	ECT-323	804424	1



## Комплект EC3-652



Описание	Тип	Артикул	Кол-во
<b>Комплект EC3-652</b>		808046	
Контроллер EC3-652	EC3-652	807534	1
Клеммная колодка	KO3-110	807656	1
Датчик давления, 7 бар	PT4-07M	802332	1
Датчик давления, 30 бар	PT4-30M	802334	1
Вилка с кабелем, 6 м	PT4-M60	804805	2
Трансформатор 24В, 60ВА, DIN	ECT-623	804421	1
Датчики температуры	ECN-H60	804359	4



OEM, которым требуется дисплей с кабелем, могут заказать его в Emerson Climate Technologies.



Описание аксессуаров	Тип	Артикул	Кол-во
Дисплей	ECD-000	8557771	1
Кабель	ECC-N10	8557782	1

## Комплекты EC3-D72 / D73

Описание	Тип	Артикул
Контроллер перегрева + средствами связи: <b>Комплект для применений на 7 бар</b>	EC3-D72	808042
Контроллер перегрева без средств связи: <b>Комплект для применений на 7 бар</b>	EC3-D73	808041

Состав: контроллер, клеммная колодка, датчик давления с кабелем 6 м, датчик давления с кабелем 6 м, трансформатор 60 ВА.

Описание	Тип	Артикул	
<b>Контроллер перегрева EC3-D72</b>	EC3-D72	807805	
<b>Контроллер перегрева EC3-D73</b>	EC3-D73	807804	
<b>Клеммная колодка для EC3-X32</b>	K03-331	807648	
<b>Датчики давления</b>	-0,8 ... 7 бар	PT4-07M	802332
	0 ... 18 бар	PT4-18M	802333
<b>Кабель для PT4</b>	1,5 м кабель	PT4-M15	804803
	3,0 м кабель	PT4-M30	804804
	6,0 м кабель	PT4-M60	804805
<b>Датчики температуры NTC</b>	3,0 м кабель	ECN-N30	804496
	6,0 м кабель	ECN-N60	804497
	12,0 м кабель	ECN-N99	804499
<b>Дисплей / клавиатура (опция)</b>	ECD-002	807657	
<b>Соединительный кабель EC3 к ECD-002</b>	1,0 м	ECC-N10	807860
	3,0 м	ECC-N30	807861
	5,0 м	ECC-N50	807862

## Заказ аксессуаров и запасных частей

Трансформатор	Тип	Артикул	
230В вход, 24В выход, монтаж на DIN рейку			
Для 1 комплекта «контроллер и клапан»	25ВА	ECT-323	804424
Для 2 комплектов «контроллер и клапан»	60ВА	ECT-623	804421
Набор для замены батареи			807790

