

СИСТЕМА ДИАГНОСТИКИ CORESENSE™ ДЛЯ КОМПРЕССОРОВ STREAM

Система диагностики CoreSense™ для компрессоров Stream	1
1 Введение.....	2
2 Технические характеристики	2
3 Функции системы диагностики CoreSense.....	2
3.1 Защита компрессора при низком давлении масла	3
3.2 Защита двигателя от перегрева	3
3.3 Защита компрессора при превышении температуры нагнетания	3
3.4 Защита двигателя при заблокированном роторе	4
3.5 Защита двигателя при обрыве фазы	4
3.6 Защита двигателя при низком напряжении питания	4
3.7 Защита двигателя при перекосе фаз	4
3.8 Кнопка ручного сброса аварии	5
3.9 Управление нагревателем картера	5
3.10 Встроенная память.....	5
3.11 Передача данных по протоколу Modbus®	6
3.12 Ручной сброс	7
3.13 История неисправностей и работы компрессора	8
3.14 Светодиодная индикация работы компрессора	8
3.15 Светодиодная индикация аварий	8
3.16 Самопроверка работоспособности защиты по маслу (опция).....	10
4 Электрические соединения	10
4.1 Схема подключения.....	10
4.2 Клеммная коробка и соединение с трансформатором.....	12
4.2.1 Установка датчика тока	12
4.2.2 Электродвигатели «звезда – треугольник» Y/Δ	12
4.2.3 Электродвигатели с разделёнными обмотками	13
5 Система диагностики CoreSense: установка перемычек	14
6 Система диагностики CoreSense: DIP-переключатели	15
7 Поиск неисправностей	16

1 Введение

Бренд CoreSense™ является торговой маркой компрессорной электроники, связанной с компрессорами компании Emerson под брендом Copeland™. Технология CoreSense использует компрессор в качестве датчика, чтобы извлечь информацию изнутри компрессора и обеспечить добавленную стоимость за счёт своих особенностей, таких как передовая защита двигателя, диагностика, измерение потребляемой мощности и связь с другими устройствами.

Используя активную защиту, усовершенствованные алгоритмы и функции, историю неисправностей и светодиодные индикаторы, система диагностики CoreSense позволяет техническим специалистам диагностировать состояние холодильной системы, как актуальное, так и в прошлом. CoreSense позволяет диагностировать систему быстро и точно, сокращая время простоя. Система диагностики CoreSense входит в стандартную комплектацию компрессоров Stream.

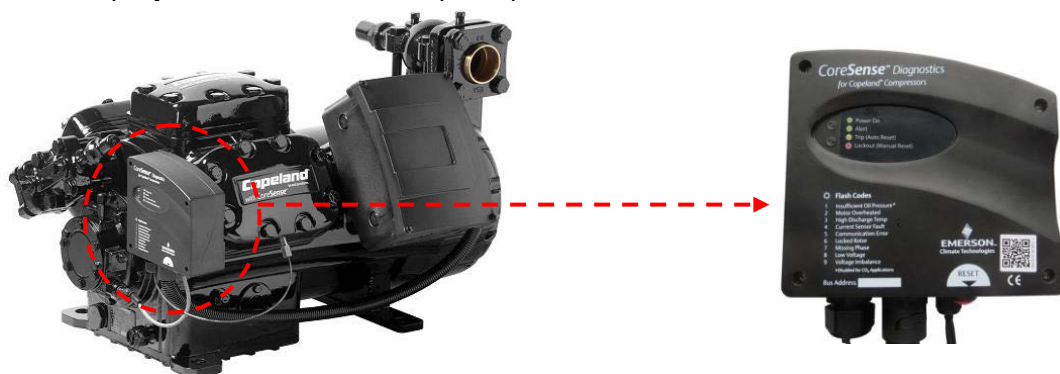


Рис. 1: Компрессор Stream с системой диагностики CoreSense

2 Технические характеристики

Напряжение питания для управляющего модуля (на переднем торце компрессора) - 120В или 240В переменного тока. Для модуля датчиков требуется питание 24В переменного тока.

Температура эксплуатации	от -32°C до 66°C	Ток реле при постоянной нагрузке	3А
Напряжение питания управляющего модуля	120В или 240В переменного тока	Номинальная мощность модуля датчиков	3ВА
Пусковой ток реле	19А	Температура хранения	от -40°C до 85°C
Напряжение питания модуля датчиков	24В переменного тока	Класс защиты	IP54

Таблица 1

3 Функции системы диагностики CoreSense

№	Функция	№	Функция
1	Защита двигателя от перегрева	8	Хранение журнала аварийных сообщений и условий работы компрессора
2	Защита компрессора при низком давлении масла	9	Управление нагревателем картера
3	Защита при превышении температуры нагнетания	10	Перезапуск
4	Защита двигателя при заблокированном роторе	11	Передача данных по протоколу Modbus®
5	Защита двигателя при обрыве фазы	12	Измерение потребляемой энергии (напряжение, ток, коэффициент мощности)
6	Защита двигателя при перекосе фаз	13	Светодиодная индикация аварий
7	Защита двигателя при низком напряжении питания	14	Вывод информации о работе компрессора

Таблица 2

Система диагностики CoreSense совместима с инверторами – для работы с инвертором необходимо установить DIP-переключатель 12 в управляющем модуле в положение “On”. При работе с инверторами функции CoreSense ограничены: защита двигателя от перегрева, защита компрессора при низком давлении масла и защита компрессора при превышении температуры нагнетания. Остальные функции доступны непосредственно в инверторах производства компании Control Techniques.

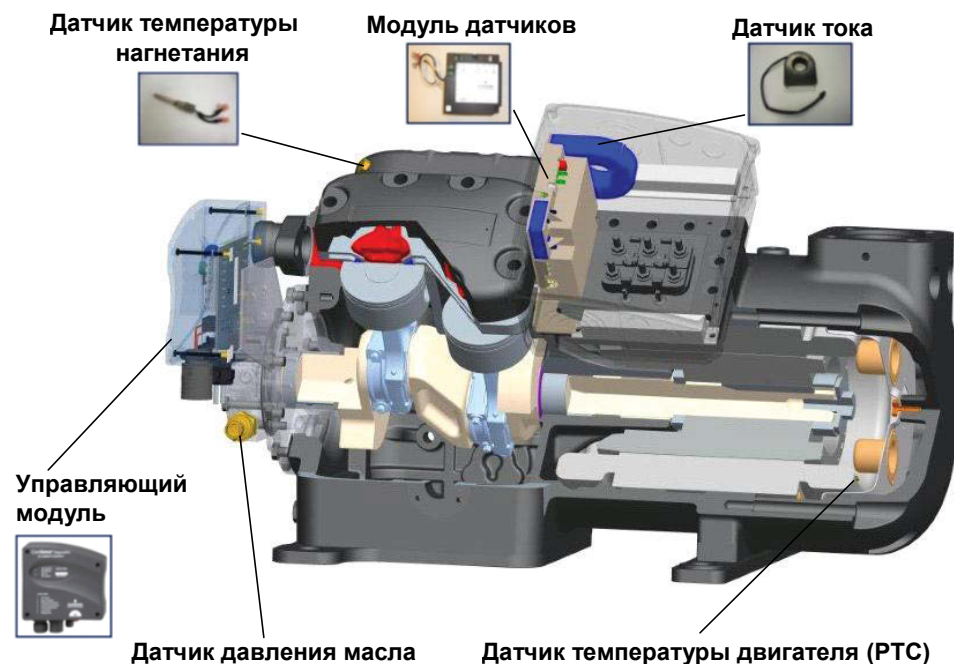


Рис. 2

3.1 Защита компрессора при низком давлении масла

Система CoreSense заменяет механическое реле давления масла. Более того, она обеспечивает дополнительные возможности коммуникации во время предупреждений и блокировок при низком давлении масла посредством светодиодной индикации и/или контроллера. Общее время работы компрессора при низком давлении масла сохраняется и накапливается в памяти модуля.

Система диагностики CoreSense выдаст предупреждение, если перепад между давлением масла на выходе из маслонасоса и давлением в картере компрессора будет ниже 0,48-0,62 бар в течение 4 секунд.

Если этот перепад давлений будет ниже 0,48-0,62 бар в течение 2 минут (120 сек), управляющий модуль выключит компрессор и выдаст сообщение "блокировка по низкому давлению масла". Прежде чем использовать кнопку сброса аварии, надо провести поиск проблемы, чтобы понять и устранить причину аварии. Компрессор включится снова, если вручную нажать кнопку сброса аварии или сбросить питание модуля CoreSense.

Этой возможности лишены модели 4MTL (Stream на CO₂), поскольку не имеют маслонасоса, а смазка там осуществляется разбрызгиванием.

3.2 Защита двигателя от перегрева

Система диагностики CoreSense™ обеспечивает защиту двигателей компрессоров Stream 4M* и 6M* от перегрева, используя датчики температуры PTC. CoreSense заменяет модуль защиты INT69TM производства компании Kriwan.

Условия аварии:

- Остановка: при сопротивлении PTC > 4,5 кΩ;
- Автоматический перезапуск: при сопротивлении PTC < 2,5 кΩ и после 5 минут стоянки.

3.3 Защита компрессора при превышении температуры нагнетания

Защита при превышении температуры нагнетания обеспечивается с помощью датчика температуры NTC, размещённого в головке блока цилиндров. Датчик установлен на заводе и соединён с модулем. Система

диагностики CoreSense защищает компрессор от работы при высокой температуре нагнетания. Если датчик определяет, что температура нагнетания превышает 154°C, CoreSense выключит компрессор до того времени, когда температура упадет до приемлемого уровня (около 130°C).

На случай превышения допустимой температуры нагнетания пользователь с помощью компьютерного интерфейса может выбрать 2 варианта развития событий: либо «остановка с автоматическим перезапуском», либо «блокировку с ручным сбросом аварии». Значением по умолчанию является «остановка с автоматическим перезапуском». Уставки отключений можно изменить с помощью компьютерного интерфейса. Температура отключения меняется в пределах от 108°C до 154°C, а температура перезапуска - от 83°C до 130°C.

- Остановка: температура нагнетания $\geq 154^\circ\text{C}$ в течение 2 сек.
- Автоматический перезапуск: после 2 минут стоянки; температура нагнетания $< 130^\circ\text{C}$.
- Блокировка: необходимо использовать кнопку ручного сброса аварии.

3.4 Защита двигателя при заблокированном роторе

Система диагностики CoreSense определяет механическую блокировку ротора компрессора. Имеется возможность как остановки с автоматическим перезапуском, так и блокировки работы. Сначала сработает остановка с автоматическим перезапуском, а после 10 последовательных неудачных перезапусков сработает блокировка, которая уже потребует использования кнопки ручного сброса аварии.

3.5 Защита двигателя при обрыве фазы

Если какая-либо из 3 фаз отсутствует сразу после подачи напряжения на контактор компрессора, ситуация считается аварийной.

Максимальное время реакции от подачи напряжения на контактор компрессора должно быть 1,2 секунды.

Условия аварии: отсутствие фазы.

- Автоматический перезапуск: после 5 минут стоянки.
- Блокировка: после 10 последовательных перезапусков. Ручной сброс аварии осуществляется нажатием кнопки на нижней панели управляющего модуля или сбросом питания управляющего модуля.

Если у двигателя разделённые обмотки, эта проблема может быть обнаружена только для первичной обмотки. Обрыв фазы, перекос фаз и низкое напряжение питания не могут быть обнаружены на вторичной обмотке. Обрыв фазы может быть обнаружен во время запуска, но не во время работы двигателя.

3.6 Защита двигателя при низком напряжении питания

Условия аварии: Напряжение меньше уставки минимального напряжения. По умолчанию уставка минимального напряжения составляет 75% от номинального значения, хранимого в памяти модуля в течение 2 секунд.

- Автоматический перезапуск: после 5 минут стоянки.

Управляющий модуль определяет рабочую частоту компрессора. Уставка минимального напряжения снижается на тот же самый процент, что и рабочая частота, если, например, рабочая частота меньше номинальной. Например, если номинальная частота компрессора составляет 50 Гц, а компрессор работает на 47,5 Гц (5% меньше), то и уставка минимального напряжения будет снижена на 5%.

3.7 Защита двигателя при перекосе фаз

Цель этой функции состоит в защите компрессора от перекоса фаз (дисбаланса напряжения питания), который приводит к перегреву двигателя.

Уставка для перекоса фаз является регулируемой (5% по умолчанию). Уставка регулируется пользователем в пределах от 2 до 8 % с помощью компьютерного интерфейса.

Условия аварии:

- Остановка: если дисбаланс напряжения $> 5\%$ (регулируется).
- Автоматический перезапуск: после 5 минут стоянки; дисбаланс напряжения $< 5\%$.

3.8 Кнопка ручного сброса аварии



Кнопка ручного сброса аварии может использоваться для аварийного отключения, например, при вспенивании масла во время пуска. После того как управляющий модуль перезагрузится (~3 секунды), компрессор будет работать снова. Кнопкой ручного сброса при необходимости можно остановить компрессор.

Кнопка ручного сброса аварии

Рис. 3

3.9 Управление нагревателем картера

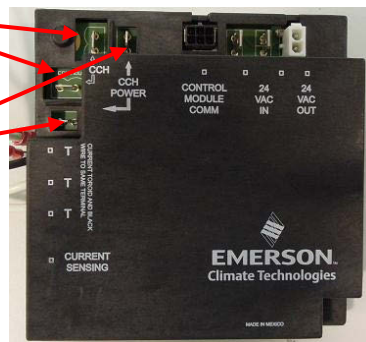
Модуль датчиков содержит реле управления нагревателем картера (ССН). Чтобы включить нагреватель картера при выключенном компрессоре больше не требуется вспомогательный контактор.

Работа нагревателя картера с напряжением питания 120В и 230В управляется системой CoreSense.

для нагревателя с напряжением питания 480В это невозможно.

Нагреватель картера

Напряжения питания
115В или 230В



3.10 Встроенная память

Emerson Climate Technologies предоставляет программное обеспечение для управления информацией во встроенной памяти (EEPROM).

Во встроенной памяти (EEPROM) хранится следующая информация:

- Модель компрессора
- Серийный номер компрессора
- Изменение модели компрессора
- Изменение серийного номера
- Частота и номинальное напряжение питания компрессора
- Версия микропрограммы для модуля датчиков

Для двигателей с двойным напряжением питания в памяти EEPROM хранится нижнее значение. Рекомендуется изменить в памяти EEPROM значение номинального напряжения на правильное рабочее напряжение с помощью компьютерного интерфейса. Даже если Вы не изменили номинальное напряжение, функциональность компрессора от этого не пострадает.

Информация о работе компрессора, хранящаяся во встроенной памяти (EEPROM):

- Нарботка компрессора в часах
- Число пусков компрессора
- Нарботка компрессора при низком давлении масла
- Число «коротких циклов» (пуск компрессора с последующей работой менее 3-х минут)

В EEPROM также хранятся рабочие параметры компрессора:

- Ток
- Напряжение
- Энергопотребление
- Значения температуры нагнетания

3.11 Передача данных по протоколу Modbus®

Система диагностики CoreSense имеет возможность связи с другими устройствами по протоколу Modbus. Когда связь включена, все предупреждения, отключения и блокировки, выдаваемые CoreSense, могут быть записаны с помощью Modbus в контроллер управления компрессорной станцией, например, такой как iPro от Dixell.

С компрессорами Stream используются 2 версии Modbus. Чтобы определить, какая именно версия присоединена к CoreSense, надо поднять крышку модуля и прочесть название на этикетке. Большинство свойств у них идентичны; основные отличия объясняются в Технической информации D7.8.6 "CoreSense™ Diagnostics for Stream Compressors - Modbus® Specification". Все картинки и информация, размещённые здесь относятся к последней по времени версии Modbus.

Кабель связи подключается от контроллера, управляющего установкой, к первому компрессору. Остальные компрессоры **шлейфовым подключением** (последовательной цепочкой) подключаются к первому. Цепочка должна заканчиваться установкой в управляющем модуле последнего компрессора переключки JP3. Пожалуйста, смотрите **Рисунки 4 и 5**.



Рис. 4: RS485 шлейфовое подключение

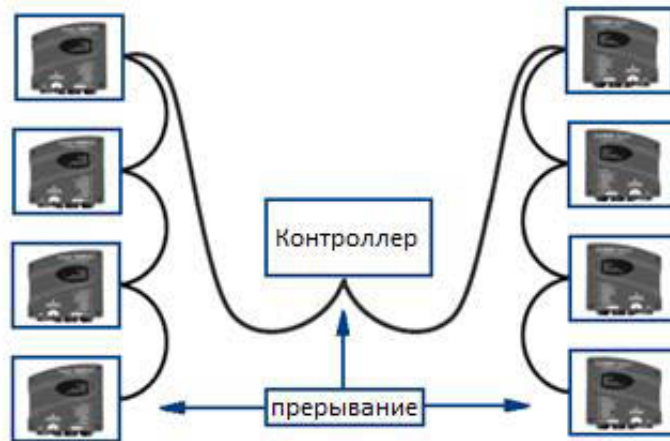
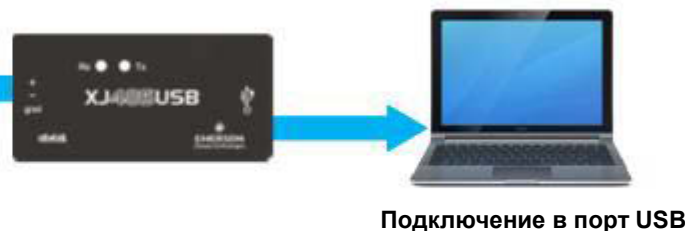


Рис. 5: Шлейфовое подключение двух компрессорных станций

Управляющий модуль CoreSense можно подключить к компьютеру с помощью соответствующего интерфейса. **Рис. 6** показывает, как соединить управляющий модуль CoreSense с компьютером, используя переходник с USB на RS485 от Dixell.

Коммуникационный порт (+ GND -)



Подключение в порт USB

Рис. 6

Протокол Modbus позволяет CoreSense связываться с контроллерами других производителей. Контроллеры E2 от Emerson имеют полярность – GND +.

RS485 может быть отключен и удален без выключения компрессора.

Для более детальной информации о соединении с контроллерами компрессорных станций связывайтесь с нашими инженерами технической поддержки.

3.12 Ручной сброс

Система диагностики CoreSense оснащена кнопкой ручного сброса аварии, которая располагается на нижней грани управляющего модуля. Она может быть нажата при необходимости отключить состояние аварии.

3.13 История неисправностей и работы компрессора

История работы компрессора	История неисправностей
Наработка компрессора в часах	История неисправностей за 8 дней
Наработка компрессора в условиях низкого давления масла	10 последних неисправностей
Число периодов работы продолжительностью менее 3-х минут	Общее число неисправностей с момента запуска компрессора в работу
Ток, напряжение, потребляемая мощность*	

*Эти данные не хранятся в памяти EEPROM, но могут храниться на компьютере при использовании связи по Modbus или через программный интерфейс компьютера.

Таблица 3

3.14 Светодиодная индикация работы компрессора

- Горит **зелёный**: нормальная работа. У компрессора нет проблем.
- Мигает **зелёный**: предупреждение о начинающихся проблемах. Компрессор продолжает работу.
- Мигает **оранжевый**: компрессор остановлен с последующим автоматическим перезапуском.
- Мигает **красный**: работа компрессора заблокирована.
- Горит **красный**: управляющий модуль вышел из строя.

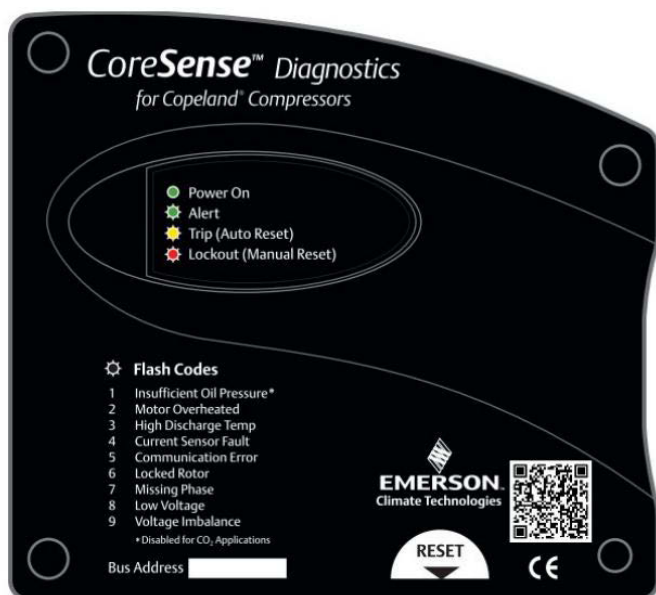
3.15 Светодиодная индикация аварий

Разноцветные светодиоды на фронтальной панели управляющего модуля CoreSense информируют о предупреждениях и авариях.

Для предупреждений (зелёный), остановок (оранжевый) и блокировок (красный), длительность миганий светодиодов составляет 0,1 сек 'ВКЛ' и 0,4 сек 'ВЫКЛ' с 2-х секундной паузой перед повторением (точность +/- 50 мс).

Определения:

- Остановка:** управляющий модуль выключает компрессор. Компрессор можно запустить снова, после того, как исчезнет состояние аварии, а время стоянки компрессора превысит необходимый минимум.
- Блокировка:** управляющий модуль выключает компрессор. Компрессор можно запустить снова, после того, как будут устранены причины аварии, и будет нажата кнопка ручного сброса аварии.



Предупреждение: Компрессор продолжает работу.
Остановка: Компрессор выключен. Перезапуск произойдёт автоматически через определённое время.
Блокировка: Компрессор выключен. Надо устранить причины аварии, а затем нажать кнопку ручного сброса.

QR код размещается на крышке CoreSense. Он позволяет быстро попасть на страницу удаления неполадок, размещённую на нашем веб-сайте.



Рис. 7

Кол-во миганий	Описание			Пере - запуск	Условия блокировки компрессора	Информация
1	Низкое давление масла	-	Низкое давление масла		Низкое давление масла в течение 2 мин	Мигает зелёный: компрессор работал при низком давлении масла 4 сек. Мигает красный: компрессор работал при низком давлении масла 2 мин.
2	-	Перегрев двигателя	-	Через 2 минуты	-	Мигает оранжевый: компрессор остановлен, температура двигателя превысила допустимое значение.
3	Высокая температура нагнетания	Высокая температура нагнетания	Высокая температура нагнетания	Через 2 минуты	Превышение максимально допустимой температуры (уставки)	Мигает зелёный: датчик температуры нагнетания не подключён или разомкнут. Мигает оранжевый: температура нагнетания превысила уставку; компрессор остановлен на 2 минуты перед повторным запуском. Мигает красный: температура нагнетания превысила уставку; компрессор заблокирован. Пользователь может выбирать между «остановкой с перезапуском» и «блокировкой компрессора». См. 3.3. Параметр по умолчанию – «остановка с перезапуском».
4	Неисправность датчика тока	-	-		-	Мигает зелёный: датчик тока отключён или повреждён. Управляющему модулю неизвестно состояние компрессора.
5	Ошибка передачи данных	-	-		-	Отсутствует связь между управляющим модулем и контроллером системы. Отсутствует связь между управляющим модулем и модулем датчиков.
6	-	Ротор заблокирован	Ротор заблокирован	Через 5 минут	10 аварий подряд	Мигает оранжевый: авария при запуске, ток превысил допустимое значение. Компрессор остановлен, и 5 минут будет ожидать перезапуска. Мигает красный: авария при запуске, ток превысил допустимое значение. Компрессор заблокирован после 10 аварий подряд.
7	-	Обрыв фазы	Обрыв фазы	Через 5 минут	10 аварий подряд	Мигает оранжевый: компрессор остановлен из-за обрыва фазы. Мигает красный: компрессор заблокирован после 10 аварий подряд.
8	-	Низкое напряжение питания	Низкое напряжение питания	Через 5 минут	10 аварий подряд	Мигает оранжевый: компрессор остановлен из-за низкого напряжения питания. Мигает красный: компрессор заблокирован после 10 аварий подряд.
9	-	Перекося фаз	-	Через 5 минут	10 аварий подряд	Мигает оранжевый: компрессор остановлен из-за перекося фаз. Мигает красный: компрессор заблокирован после 10 аварий подряд.

Таблица 4

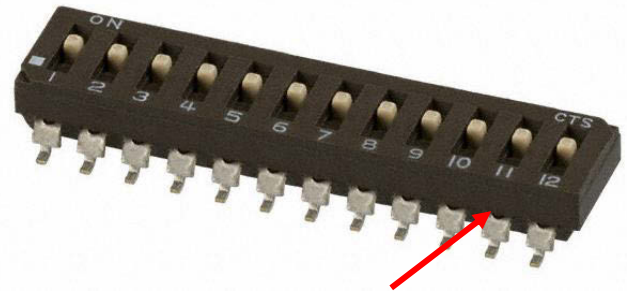
3.16 Самопроверка работоспособности защиты по маслу (опция)

Имеется возможность проверить работоспособность защиты по маслу компрессоров Stream в процессе сборки агрегатов. Для начала надо сдвинуть DIP-переключатель 11 с Off на On.

Проверка имитирует наличие тока (работу компрессора). Через 2 минуты можно наблюдать остановку компрессора по низкому давлению масла.

Проверка:

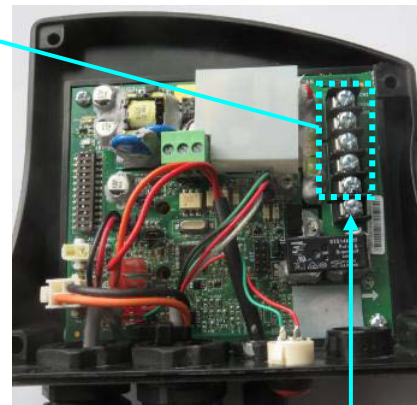
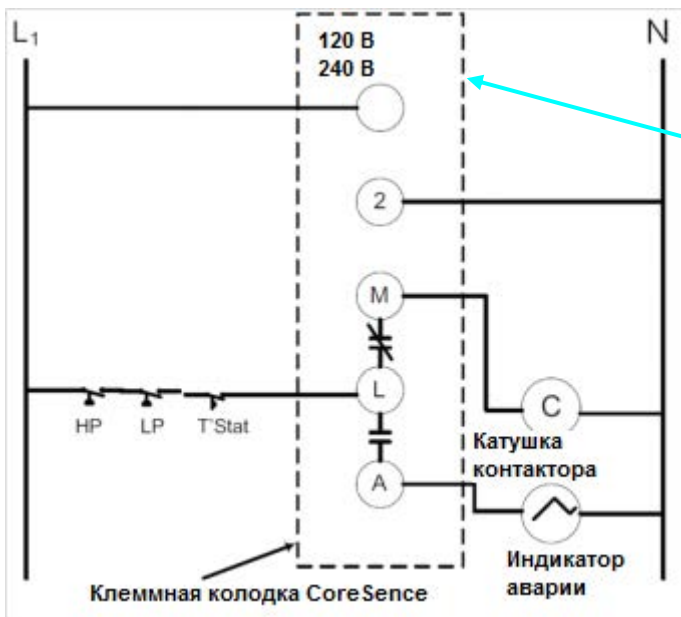
- Шаг 1: Включить питание / нажать кнопку сброса аварии
- Шаг 2: В течение 5 секунд сдвинуть DIP-переключатель 11 с Off на On
- Шаг 3: Через 2 мин последует остановка компрессора по низкому давлению масла (мигает красный светодиод)
- Шаг 4: Нажать кнопку сброса аварии



4 Электрические соединения

4.1 Схема подключения

Предохранители и кабели должны подбираться в соответствии с применяемыми стандартами. На Рис.8 ниже показана рекомендуемая схема подключения компрессора с CoreSense.



Клемма №6 используется для заземления

Рис. 8: Схема подключения

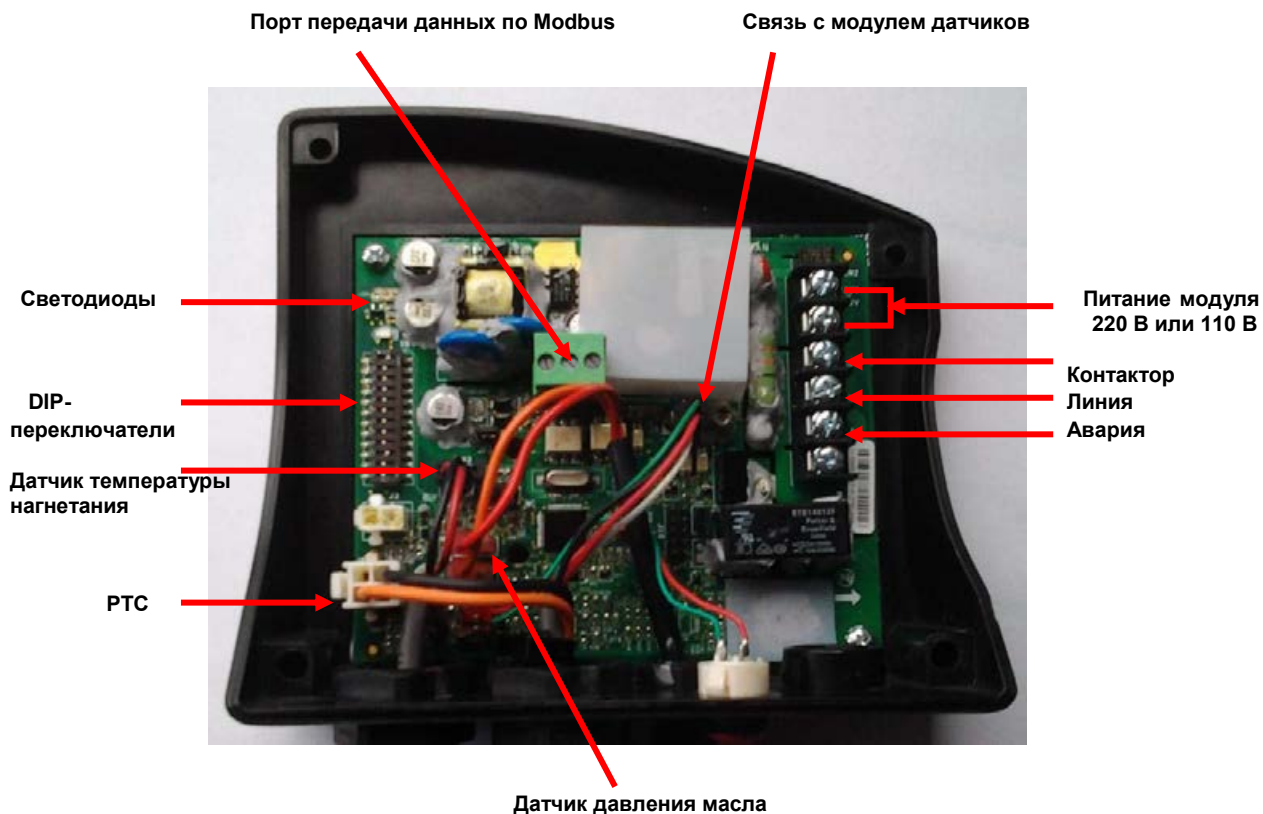


Рис. 9: Модуль CoreSense: описание клемм

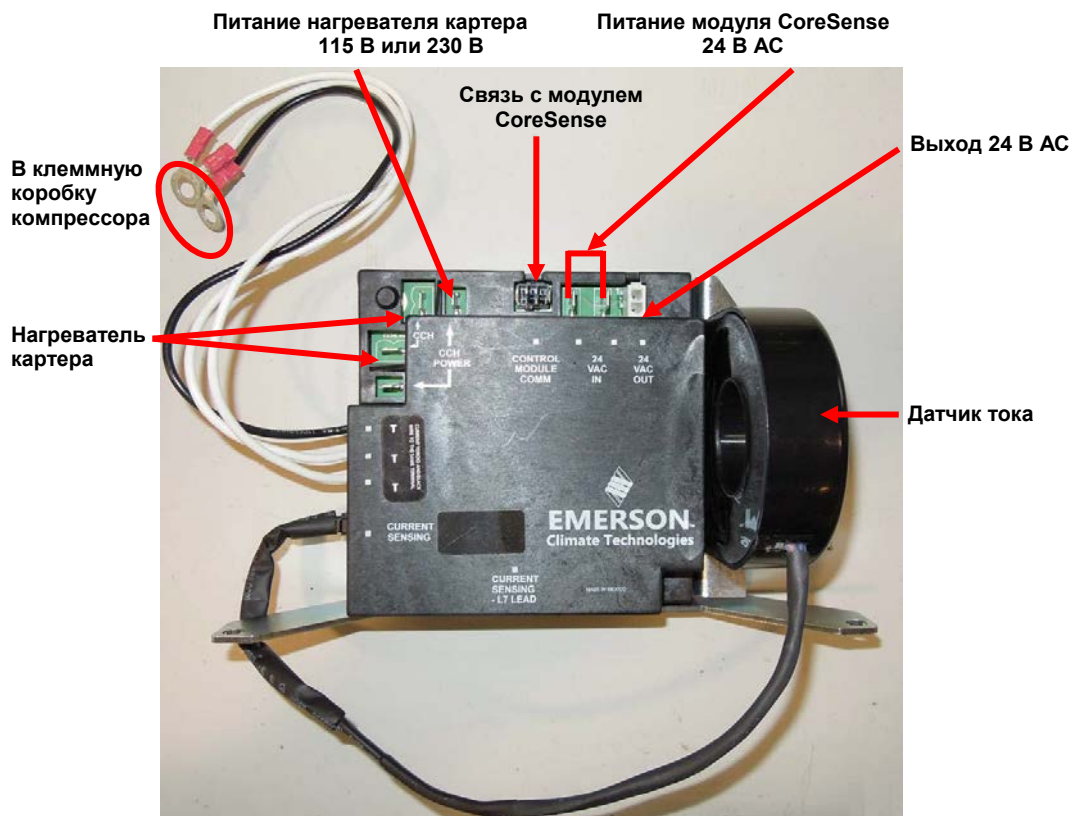
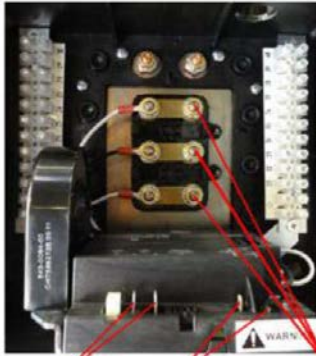


Рис. 10: Модуль датчиков с датчиком тока

4.2 Клеммная коробка и соединение с трансформатором

Убедитесь, что черный провод от модуля датчиков всегда подключен к клемме 2 (заводская установка). Черный провод от модуля датчиков всегда должен быть подключен к той же клемме, что и кабель питания, проходящий через датчик тока.

4.2.1 Установка датчика тока



Питание 24В переменного тока, Класс II Питание нагревателя картера Питание двигателя

Один из проводов питания двигателя проходит через тороидальный датчик тока. Информация от датчика тока используется для определения рабочего тока, энергопотребления и блокировки ротора. 3 провода для измерения напряжения соединяют клеммы компрессора с модулем датчиков. Два из них белые, а один чёрный. Для правильного вычисления энергопотребления и мощности двигателя необходимо чтобы чёрный провод для измерения напряжения и провод питания, проходящий через датчик тока, крепились на одной и той же клемме.

Модуль датчиков имеет мощность 3ВА и напряжение питания 24В переменного тока. Следовательно, необходимо использовать трансформатор класса II. Такие трансформаторы имеют максимальную мощность 100ВА и максимальный выход 30ВА переменного тока.

Рис. 11: Датчик тока в клеммной коробке

4.2.2 Электродвигатели «звезда – треугольник» Y/Δ



Клеммная коробка и соединения датчика тока собираются на заводе. Один из проводов питания двигателя должен проходить через центр тороидального трансформатора датчика тока (см. Рис. 12 и 13).

Рис. 12: Трансформатор датчика тока

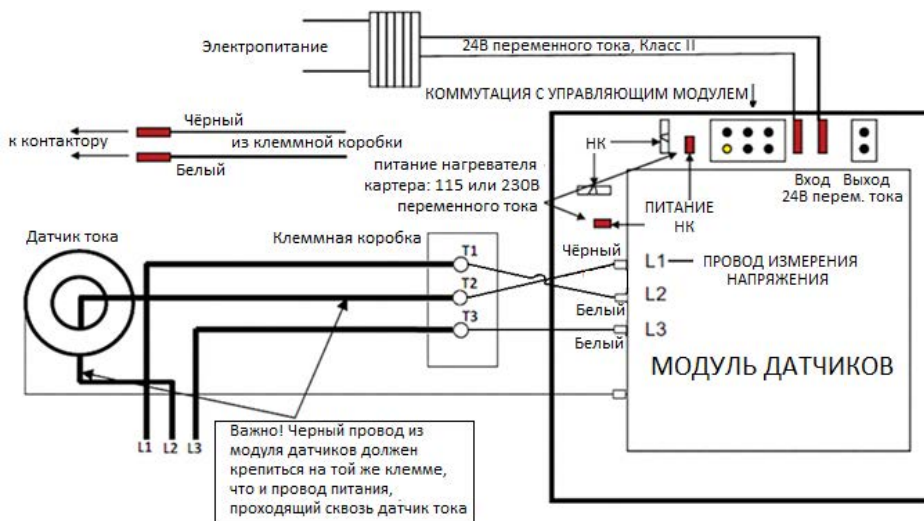
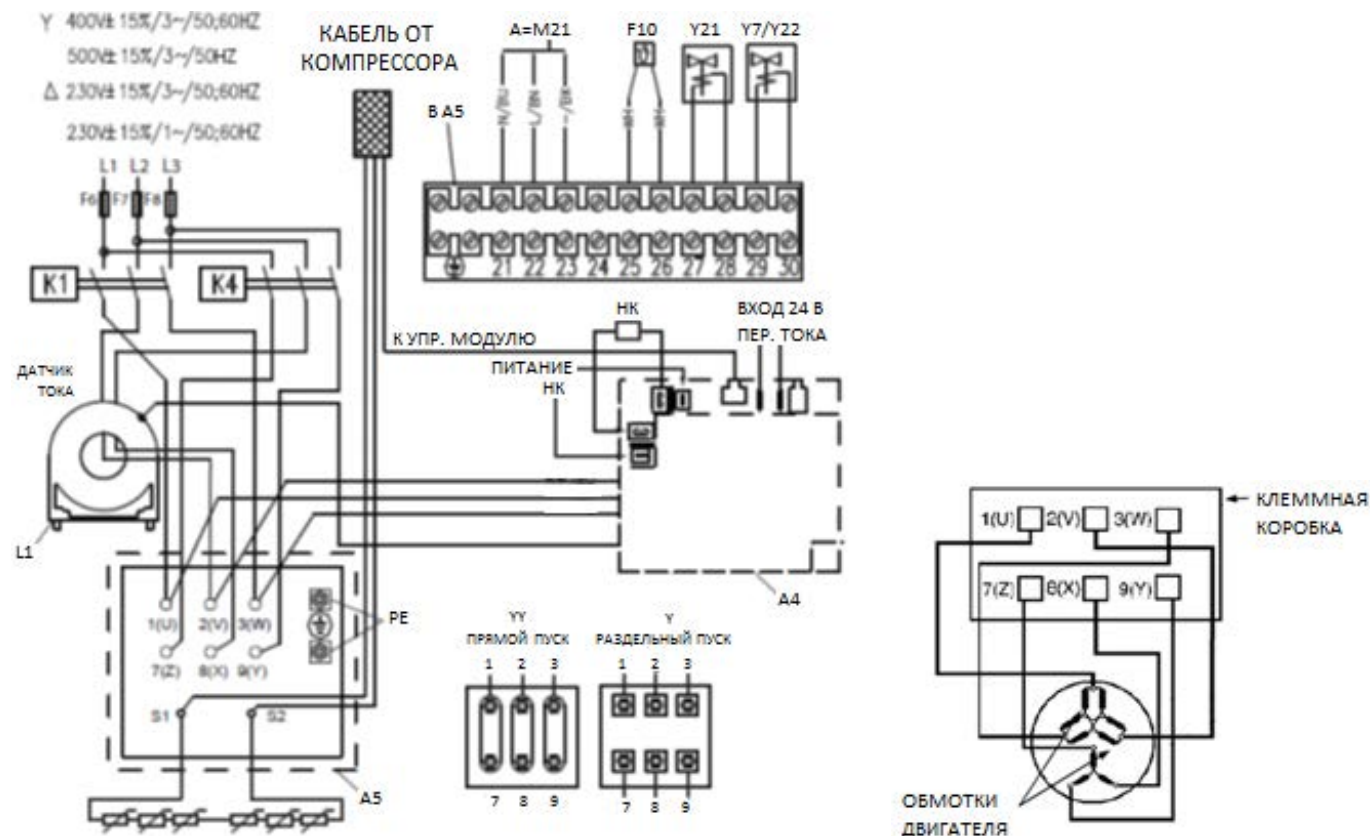


Рис. 13: Схема подключения модуля датчиков

4.2.3 Электродвигатели с разделёнными обмотками

Если CoreSense используется с двигателем с разделёнными обмотками, один провод питания из каждой обмотки должен проходить сквозь датчик тока, причём оба провода в одном направлении (см. Рис. 14 и 15), чтобы обеспечить защиту компрессора. Если провода (L2 и L8 на картинке ниже) не пойдут в одном направлении, рабочие токи могут восприниматься прибором, как близкие к нулю.



Обозначения

- | | |
|--------------------------------|---|
| A4..... Модуль датчиков | K1 Контактор M1 электродвигателя компрессора |
| A5..... Клеммная коробка | K4 Контактор M1 для второй обмотки |
| НК Нагреватель картера | M21..... Электродвигатель вентилятора конденсатора |
| F6..... Плавкий предохранитель | Y7 Электромагнитный клапан Digital |
| F7..... Плавкий предохранитель | Y21 Электромагнитный клапан контроля производительности 1 |
| F8..... Плавкий предохранитель | Y22 Электромагнитный клапан контроля производительности 2 |
| F10..... Тепловая защита M21 | |

Рис. 14: Схема подключения при раздельном пуске

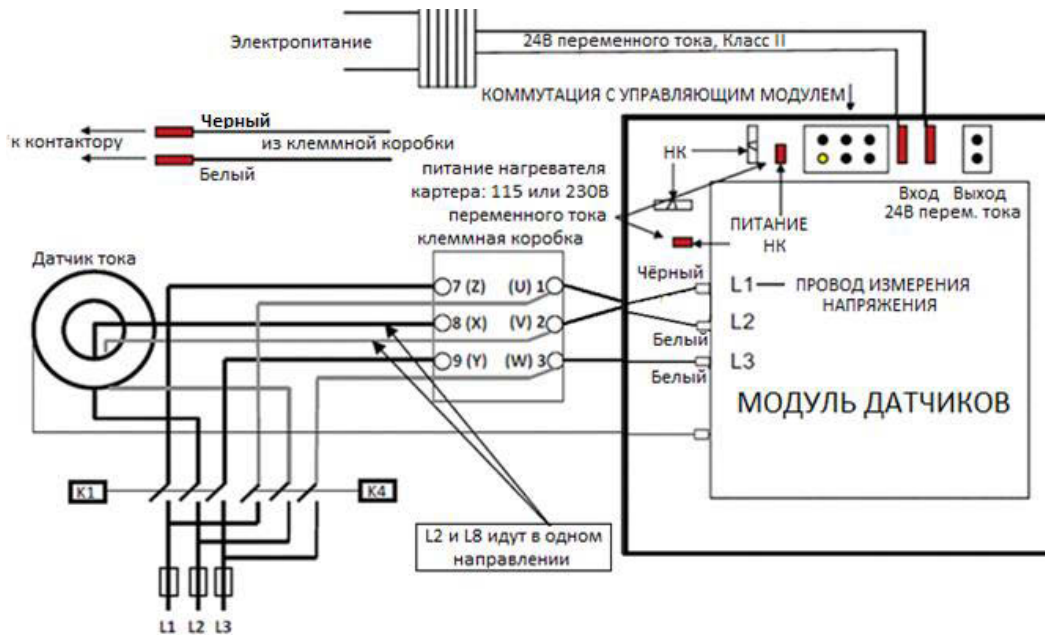


Рис. 15: Схема подключения модуля датчиков

5 Система диагностики CoreSense: установка переключателя

В последнем компрессоре «шлейфового» подключения переключатель JP3 должна быть переставлена с «2-3» на «1-2». У всех остальных компрессоров переключатель должен оставаться в положении «по умолчанию», а именно в положении «2-3».

Заводская установка переключателя JP4 «1-2» (2 Stop Bits). В зависимости от параметров Modbus её можно переставить в положение «2-3» (1 Stop Bits).

Не удаляйте переключатель JP1. Она зарезервирована под будущие изменения.

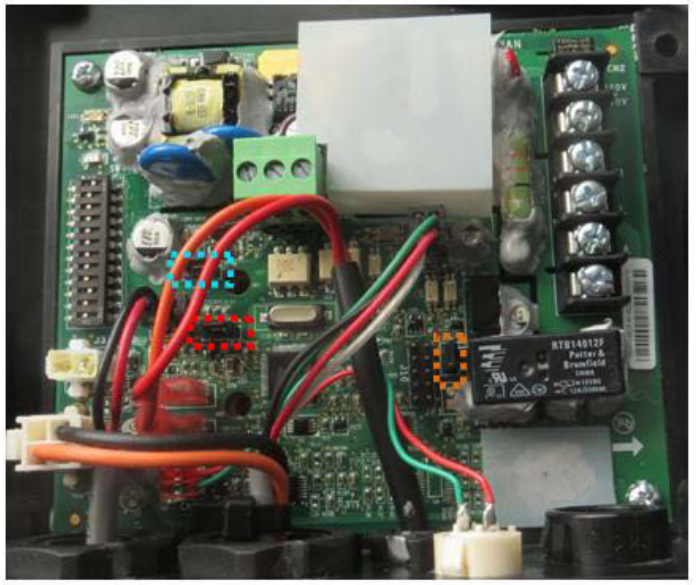
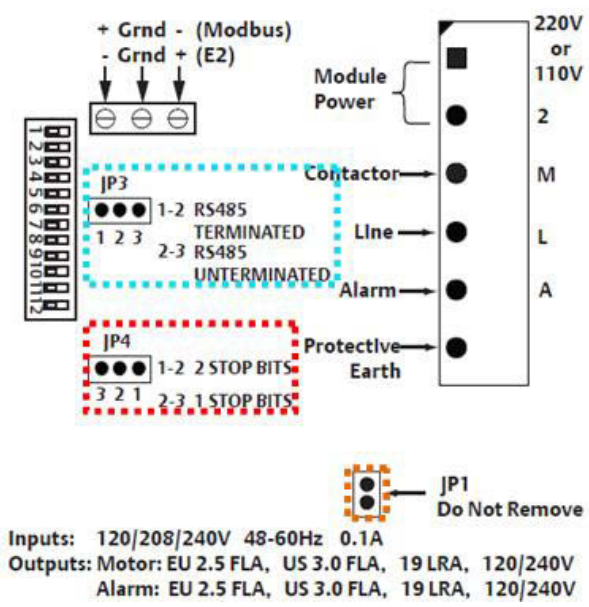


Рис. 16: Монтажная плата CoreSense

6 Система диагностики CoreSense: DIP-переключатели

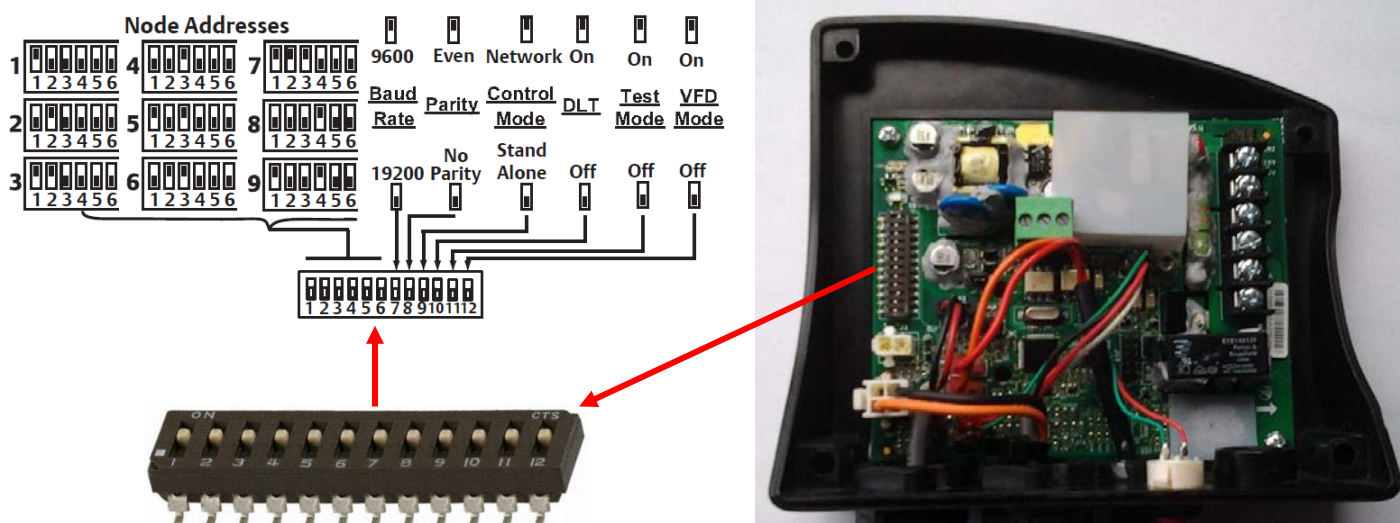


Рис. 17: DIP-переключатели CoreSense

№	Заводская настройка	Назначение DIP-переключателя
1	On	Установка адреса узла
2	Off	Установка адреса узла
3	Off	Установка адреса узла
4	Off	Установка адреса узла
5	Off	Установка адреса узла
6	Off	Установка адреса узла
7	Off	Скорость передачи данных Off: 19200 бод On: 9600 бод
8	Off	Off: Не проверять четность On: Проверять четность
9	Off	Off: Автономный режим On: Сетевой режим
10	On	On: Датчик температуры нагнетания ВКЛ Off: Датчик температуры нагнетания ВЫКЛ
11	Off	Самопроверка работоспособности защиты по маслу
12	Off	On: работа с инвертором Off: работа без инвертора

Таблица 5: DIP-переключатели CoreSense

Если система CoreSense связывается с другими устройствами, присвойте управляющему модулю уникальный адрес узла, используя переключатели с 1 до 6.

- Установите скорость передачи данных для модуля используя переключатель 7. “Off” = 19200 бод, “On” = 9600 бод. Скорость передачи данных для каждого модуля должна быть в соответствии с используемым контроллером.
- Установите переключатель 8 на “Off”, чтобы не проверять четность или на “On” для проверки четности.
- Установите переключатель 9 в положение “Off” для работы в автономном режиме, или в положение “On” для работы в сетевом режиме. Если контроллеру не удастся установить связь с модулем, то в сетевом режиме будет генерироваться ошибка связи. В автономном режиме связь с другими устройствами не предусматривается, поэтому «ошибка связи» будет заблокирована.
- Для переключателя 10 заводская установка «On», то есть, включена защита по превышению температуры нагнетания. Если вы хотите отключить датчик температуры нагнетания, поставьте DIP-переключатель 10 в положение “Off”.

После изменения позиций переключателей нажмите кнопку ручного сброса. Убедитесь, что параметры DIP-переключателей в Вашем управляющем модуле совпадают с настройками для выбранного порта связи с контроллером.

7 Поиск неисправностей

Код аварии	Условия аварии	Возможные причины	Меры по устранению проблемы
1 Недостаточное давление масла	<p>Предупреждение: появляется, если разница давления масла и давления в картере была менее 0,48 – 0,62 бар в течение 4 сек.</p> <p>Блокировка: происходит, если разница давления масла и давления в картере была менее 0,48 – 0,62 бар в течение 2 минут, непрерывно или с перерывами, но определёнными, как небезопасные.</p>	<ul style="list-style-type: none"> Повреждение кабеля между управляющим модулем CoreSense и датчиком давления масла. Неисправность датчика давления масла: отсутствует прокладка или засорён фильтр. Неисправность маслоснабжателя. Засорение всасывающего фильтра или изношенность подшипников. 	<ul style="list-style-type: none"> Проверьте наличие масла в смотровом стекле. Если масла нет, проверьте исправность ресивера масла и трубопровода между ним и компрессором, или исправность управления уровнем масла. Проверьте место входа кабеля в датчик давления. Измерьте разницу между давлением масла и давлением в картере. Если она меньше 0,48 – 0,62 бар, проверьте фильтры на засорение, исправность маслоснабжателя, отсутствие в картере жидкого хладагента или степень изношенности подшипников. Если давление масла в норме, измерьте потери давления на датчике при работе компрессора. Если потери давления отсутствуют, проверьте засорённость фильтра на входе и наличие прокладки. Если потери велики и масло не проходит через датчик, при работающем компрессоре временно обойдите штыри разъёма кабеля, не повредив при этом. Если предупреждение не исчезло, проверьте присоединение кабеля к печатной плате управляющего модуля.
2 Перегрев двигателя	<p>Остановка: происходит, если электродвигатель перегрет.</p>	<ul style="list-style-type: none"> Механическая блокировка ротора. Обрыв провода. Нет контакта: штыри разъёма не вошли в гнездо. Неисправность CoreSense. 	<ul style="list-style-type: none"> В случае остановки дайте двигателю остыть в течение минимум 2 минут (может потребоваться и большее время), и компрессор автоматически перезапустится. Если сопротивление низкое, проверьте надёжность соединений на клеммной колодке, отсутствие ошибок соединения кабеля с печатной платой модуля, отсутствие обрыва провода, температуру всасываемого газа, напряжение питания и условия эксплуатации.
3 Защита по превышению температуры нагнетания	<p>Предупреждение: появляется, если датчик температуры нагнетания отсоединён или повреждён.</p> <p>Остановка/Блокировка: происходит, если температура нагнетания > 154°C в течение 2 секунд.</p>	<ul style="list-style-type: none"> Повреждён провод датчика или сам датчик. Нет контакта в месте подключения датчика к кабелю. Нет контакта: разъём кабеля не подключен к плате CoreSense. Температура нагнетания превысила 154°C. Проблемы конденсатора. Утечка хладагента. 	<ul style="list-style-type: none"> В случае предупреждения проверьте правильность подключения датчика к кабелю и самого кабеля к плате CoreSense. В случае предупреждения отключите датчик, измерьте его сопротивление и соответствие этого сопротивления температуре окружающей среды. Если сопротивление датчика в норме, проверьте разъём на отсутствие повреждений, смажьте разъём с помощью NyoGel 760G. Остановка или блокировка: решите проблемы холодильной системы (высокий перегрев, высокое давление нагнетания), проверьте отсутствие механических повреждений прокладки клапанной плиты, исправность всасывающего и нагнетательного вентиля.

Код аварии	Условия аварии	Возможные причины	Меры по устранению проблемы
4 Потеря связи между датчиком тока и модулем датчиков	Предупреждение: появляется, если сигнал от датчика тока не доходит до модуля датчиков.	<ul style="list-style-type: none"> ▪ Датчик тока не подсоединён к модулю датчиков. ▪ Неисправность датчика тока. ▪ Неисправность модуля датчиков. 	<ul style="list-style-type: none"> ▪ Проверьте соединение датчика тока с модулем датчиков. Если соединение отсутствует, вставьте 4-штырьковый разъём в модуль датчиков. ▪ Проверьте проводимость между штырьками 3 и 4 разъёма, ближайшими к защёлке. Сопротивление должно быть менее 1 Ω. Если сопротивление больше 1 Ω, датчик тока необходимо заменить. ▪ Проверьте правильность отображения тока и напряжения. В случае проблем проверьте разъём и убедитесь, что штырьки полностью входят в отверстия. ▪ Если вышеописанные меры не дают результата, проблема состоит в неисправности датчика тока. Замените его на новый.
5 Ошибка связи	Предупреждение: появляется, если нет связи между управляющим модулем и модулем датчиков или контроллером.	<ul style="list-style-type: none"> ▪ Потеря связи между управляющим модулем CoreSense и системным контроллером. ▪ Потеря связи между управляющим модулем CoreSense и модулем датчиков. 	<ul style="list-style-type: none"> ▪ Вы работаете в сети? Если НЕТ, то установите DIP – переключатель №9 в положение «автономный режим» (“OFF”) и нажмите кнопку сброса. ▪ Вы работаете в сети? Если НЕТ, проверьте соединение коммутационного кабеля как с управляющим модулем, так и с модулем датчиков. ▪ Если светодиод на верхнем торце модуля датчиков не горит, проверьте напряжение питания 24В переменного тока на входе в модуль. Если напряжение питания в норме – замените модуль датчиков. ▪ Если постоянно горит оранжевый свет, поменяйте полярность кабеля. Если напряжение между центральным штырьком и правым (или левым) штырьком не равно 2,3-2,6В постоянного тока, проверьте кабель на отсутствие неисправностей, а провода на отсутствие короткого замыкания между собой или между проводом и землёй.
6 Блокировка ротора	Остановка: происходит, если ток превысил допустимое значение. Подробнее – см. Технический бюллетень. Блокировка: происходит после 10 последовательных остановок по блокировке ротора	<ul style="list-style-type: none"> ▪ Механическая блокировка ротора. ▪ Повреждение клапанной плиты в головке блока цилиндров. 	<ul style="list-style-type: none"> ▪ Проверьте напряжение питания двигателя (+/- 10% от номинала). ▪ Запустите компрессор без нагрузки. При неудаче проверьте клапанную плиту на отсутствие повреждений или поищите другие причины перетечек.
7 Обрыв фазы	Остановка: происходит, если отсутствует фаза. Блокировка: происходит после 10 последовательных остановок по отсутствию фазы.	<ul style="list-style-type: none"> ▪ Нет контакта в клеммной коробке компрессора. ▪ Изношенные контакторы. ▪ Обрыв провода. 	<ul style="list-style-type: none"> ▪ Проверьте напряжение питания от основной шины. ▪ Проверьте напряжение до и после контактора. При необходимости почините или замените контактор. ▪ Подтяните электрические контакты компрессора.

Код аварии	Условия аварии	Возможные причины	Меры по устранению проблемы
8 Низкое напряжение питания	<p>Остановка: происходит, если напряжение питания компрессора меньше допустимого.</p> <p>Блокировка: происходит после 10 последовательных остановок по низкому напряжению питания.</p>	<ul style="list-style-type: none"> ▪ Напряжение питания вне разрешённого диапазона. ▪ Нет контакта в клеммной коробке компрессора. ▪ Изношенные контакторы. ▪ Неисправность других электрических устройств. 	<ul style="list-style-type: none"> ▪ Проверьте напряжение питания от основной шины. ▪ Проверьте напряжение до и после контактора. При необходимости почините или замените контактор. ▪ Измерьте напряжение на клеммах компрессора. ▪ Подтяните электрические контакты компрессора. ▪ Проверьте работоспособность других электрических устройств, например, электродвигателей вентиляторов.
9 Перекас фаз	<p>Остановка: происходит, если фазовый дисбаланс превысит уставку (по умолчанию 5%)</p>	<ul style="list-style-type: none"> ▪ Нет контакта в клеммной коробке компрессора. ▪ Изношенные контакторы. ▪ Неисправность других электрических устройств. ▪ Обрыв фазы. 	<ul style="list-style-type: none"> ▪ Проверьте напряжение питания от основной шины. ▪ Проверьте напряжение до и после контактора. При необходимости почините или замените контактор. ▪ Измерьте напряжение на клеммах компрессора. ▪ Подтяните электрические контакты компрессора. ▪ Проверьте работоспособность других электрических устройств, например, электродвигателей вентиляторов.

Информация в этом документе может быть изменена без предварительного уведомления.